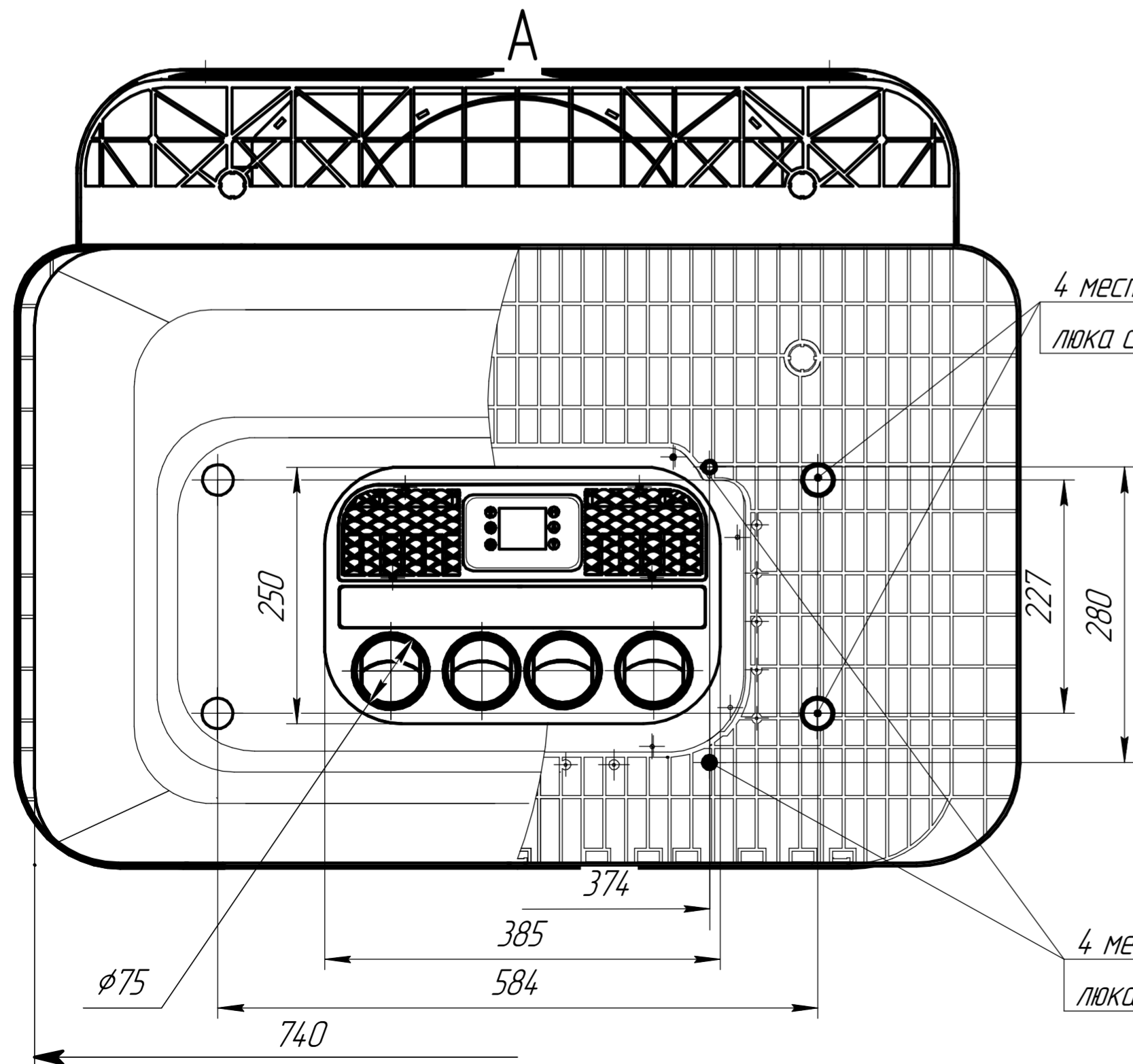


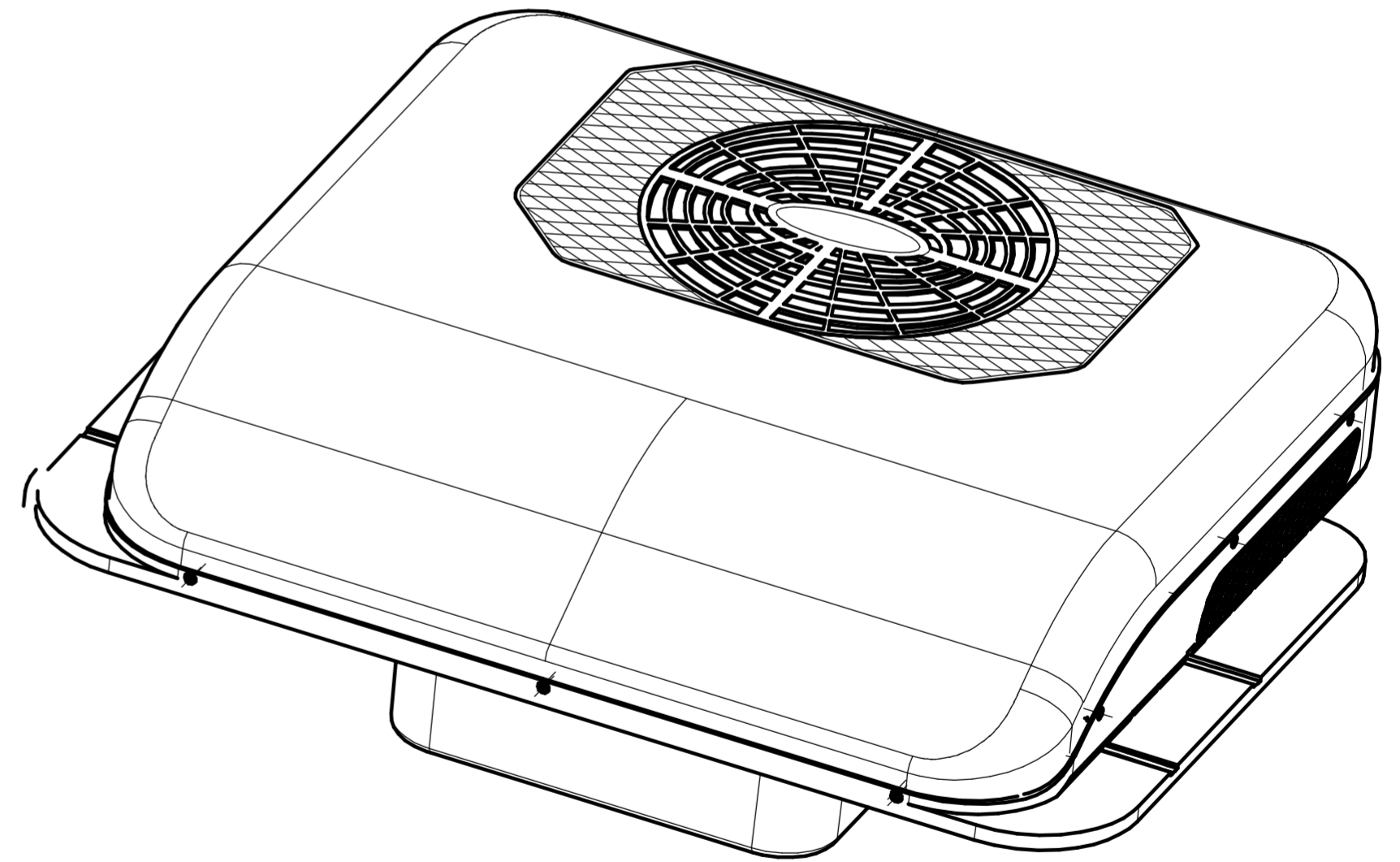
Таблица

Наименование	AERO M2600-24	AERO M2600-12
Номинальное напряжение питания	24В	12В
Диапазон рабочих напряжений	21,5-30В	10-16В
Номинальная мощность охлаждения (холодопроизводительность)	2,6кВт	2,6кВт
Тип Хладагента	R134a	R134a
Производительность по воздуху	450м <sup>3</sup> /ч	450м <sup>3</sup> /ч
Потребляемый ток	15-40А	25-80А
Вес	~34,5 кг	~34,5 кг
Количество заправляемого хладагента	380±10г	380±10г



4 места крепления при размере люка свыше 370\*280мм

4 места крепления при размере люка до 370\*280 мм



1 Размер для справок

АКМ 26.10.010 ГЧ						
Изм.	Лист	№ докум.	Подп.	Дата	Автономный электрический кондиционер AERO COOL M2600-24/12	Лит.
Разраб.	Алексева				Габаритный чертеж	Масса
Пров.	Муллахметов					~34,5
Т.контр.						Масштаб
						1:5
Н.контр.						Лист
Утв.	Хисниллина					Листов
						1
						ООО "ТЕПЛОАВТО"